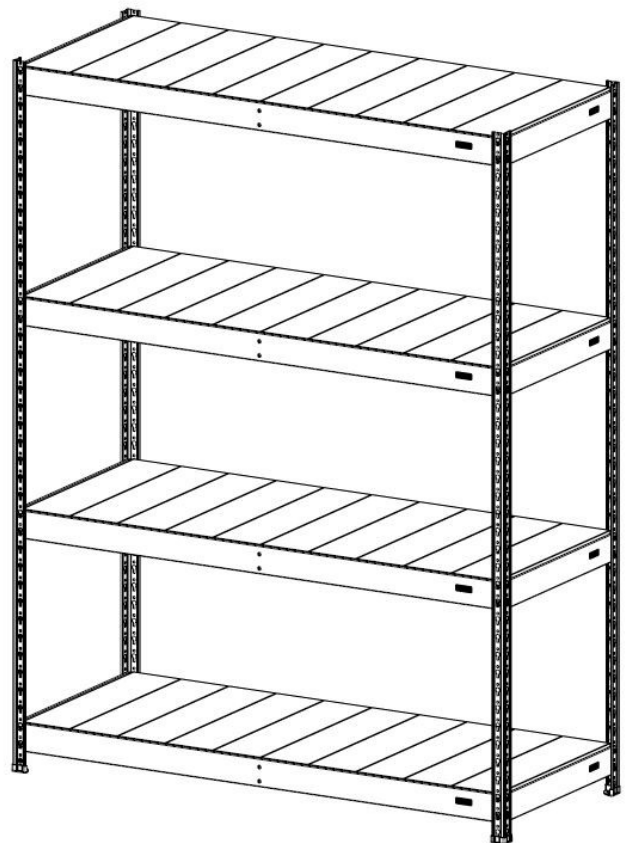
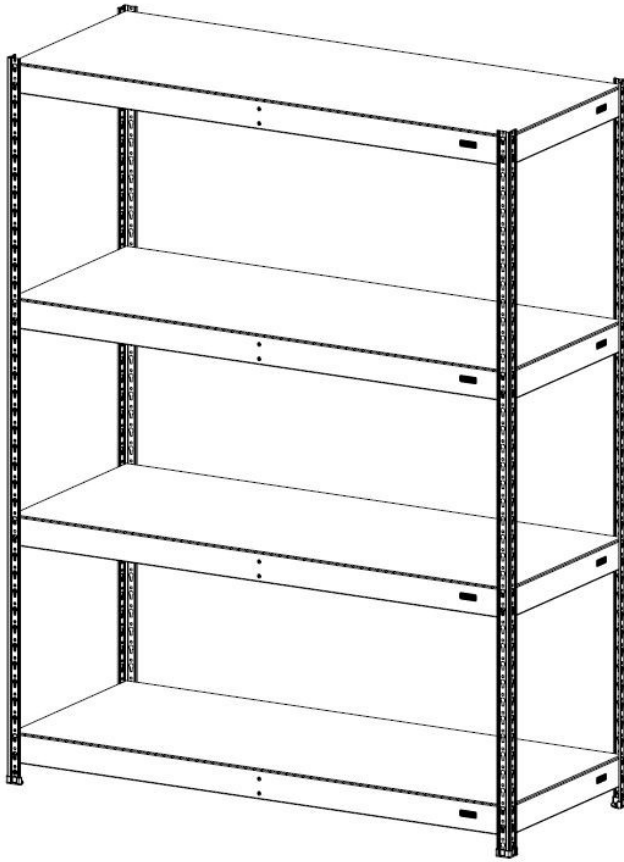



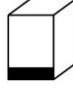

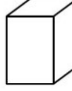

Стеллажи SB

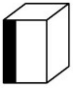
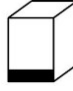

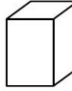
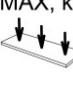


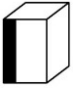


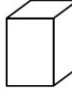
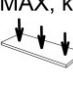
1. ОСНОВНЫЕ СВЕДЕНИЯ

Стеллажи SB (далее стеллажи) предназначены для хранения различных бытовых предметов в закрытых отапливаемых помещениях. Поставляются как в виде готового изделия, так и комплектом деталей для сборки конкретной конфигурации стеллажа. Стеллажи изготовлены в соответствии с ТУ 31.09.11-114-47272295-21

2. ТЕХНИЧЕСКИЕ ХАРАКТЕРИСТИКИ

Модель					MAX, kg 
	mm ¹	mm ¹	mm ¹	kg ²	
Стойка SB 200	2000	40	40	1.85	2100
Стойка SB 250	2500	40	40	2.31	
Стойка SB 300	3000	40	40	2.79	
Стойка SB KD 90	900	40	40	0.84	
Стойка SB KD 100	1000	40	40	0.93	
Стойка SB KD 120	1200	40	40	1.12	

Модель					MAX, kg 
	mm ¹	mm ¹	mm ¹	kg ²	
Ярус SB 152x51	83	1537	518	10.0	300
Ярус SB 152x61	83	1537	621	11.5	
Ярус SB 152x76	83	1537	773	13.3	
Ярус SB 152x91	83	1537	925	15.3	
Ярус SB 183x51	83	1842	518	11.7	
Ярус SB 183x61	83	1842	621	13.3	
Ярус SB 183x76	83	1842	773	15.5	
Ярус SB 183x91	83	1842	925	17.8	

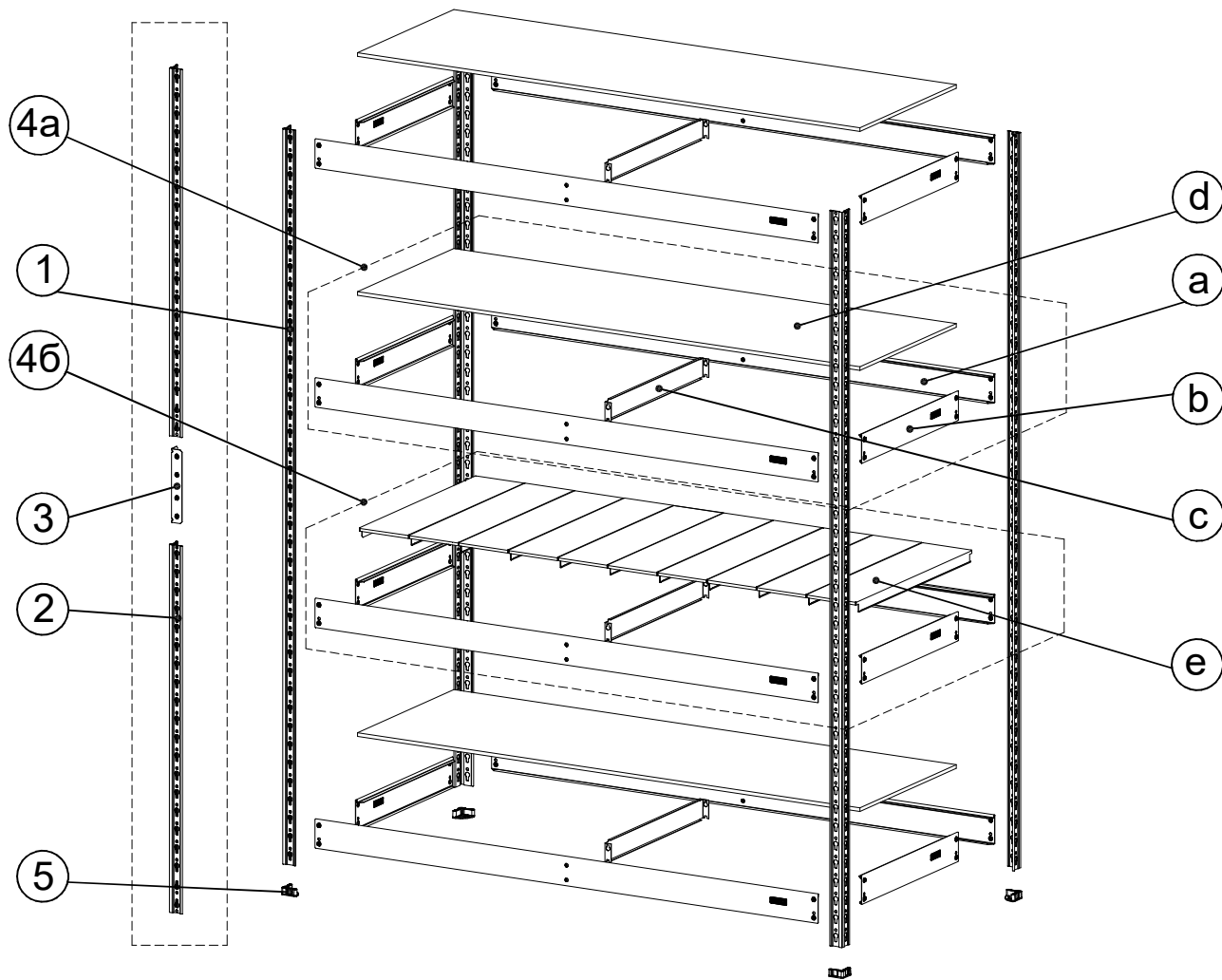
Модель					MAX, kg 
	mm ¹	mm ¹	mm ¹	kg ²	
Ярус SB 152x51 мет.	83	1537	518	9.5	500
Ярус SB 152x61 мет.	83	1537	621	10.6	
Ярус SB 152x76 мет.	83	1537	773	12.4	
Ярус SB 152x91 мет.	83	1537	925	14.3	
Ярус SB 183x51 мет.	83	1842	518	11	450
Ярус SB 183x61 мет.	83	1842	621	12.5	
Ярус SB 183x76 мет.	83	1842	773	14.5	
Ярус SB 183x91 мет.	83	1842	925	16.5	

1 - отклонение габаритных размеров ±3мм

2 - Отклонение по массе ±10%.

Примечание – массы указаны для стеллажей с настилами из фанеры ФК 10мм

3. ИНСТРУКЦИЯ ПО СБОРКЕ



Комплектация стеллажа SB

№	Наименование	Кол-во, шт	
		Стеллаж с цельной стойкой	Стеллаж с составной стойкой
1	Стойка SB 200/250/300	4	-
2	Стойка SB 90/100/120 KD	-	8
3	Соединитель стоек SB	-	4
4a	Ярус 152/183x51/61/76/91 (фанера)	3-8	3-8
4b	Ярус 152/183x51/61/76/91 (мет.)	3-8	3-8
5	Подпятник пластиковый	4	4

Комплектация яруса стеллажа SB (фанера)

№	Наименование	Кол-во, шт
a	Балка продольная SB 152/183	2
b	Балка поперечная SB 51/61/76/91	2
c	Стяжка балок SB 51/61/76/91	1
d	Настил 152/183x51/61/76/91	1

Комплектация яруса стеллажа SB (мет.)

№	Наименование	Кол-во, шт
a	Балка продольная SB 152/183	2
b	Балка поперечная SB 51/61/76/91	2
c	Стяжка балок SB 51/61/76/91	1
e	Панель настила SB 51/61/76/91x15	10*12**

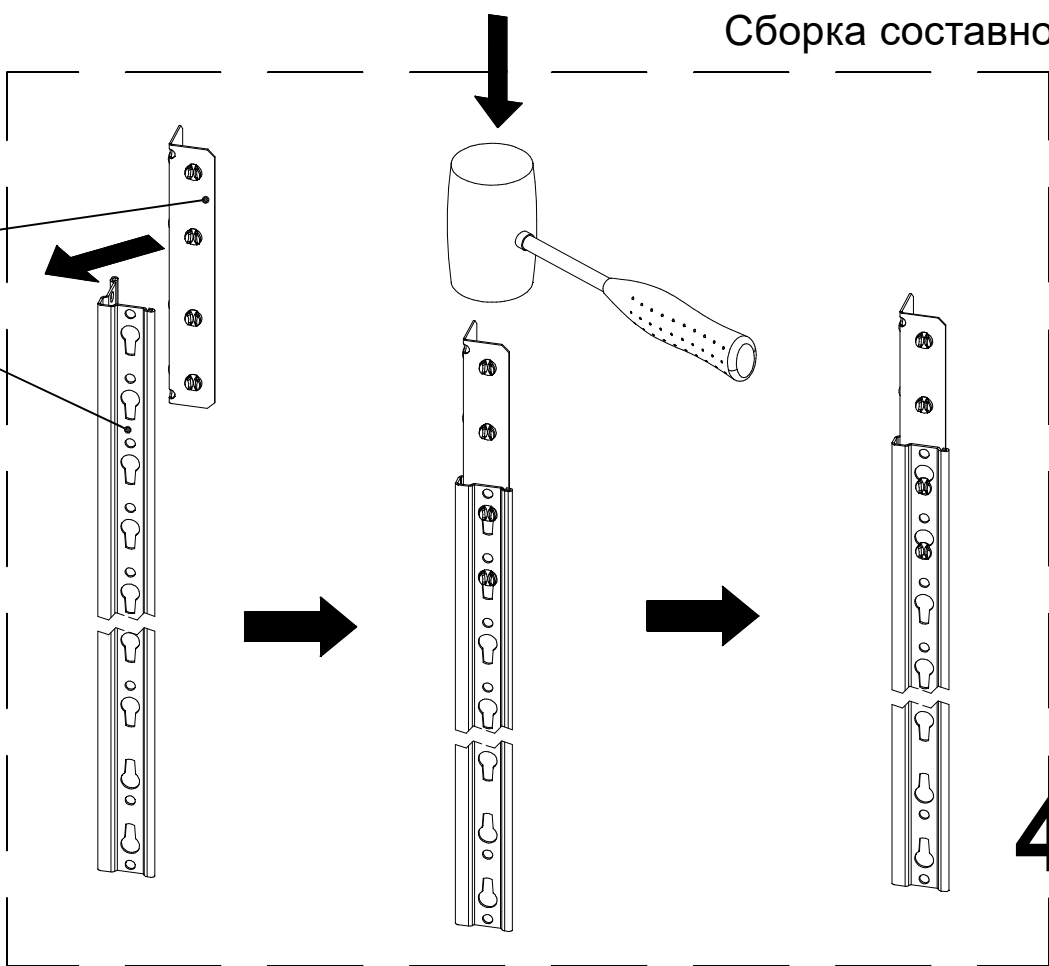
* - для ярусов SB 152/ ** - для ярусов SB 183

Сборка составной стойки

1

3

2



4x

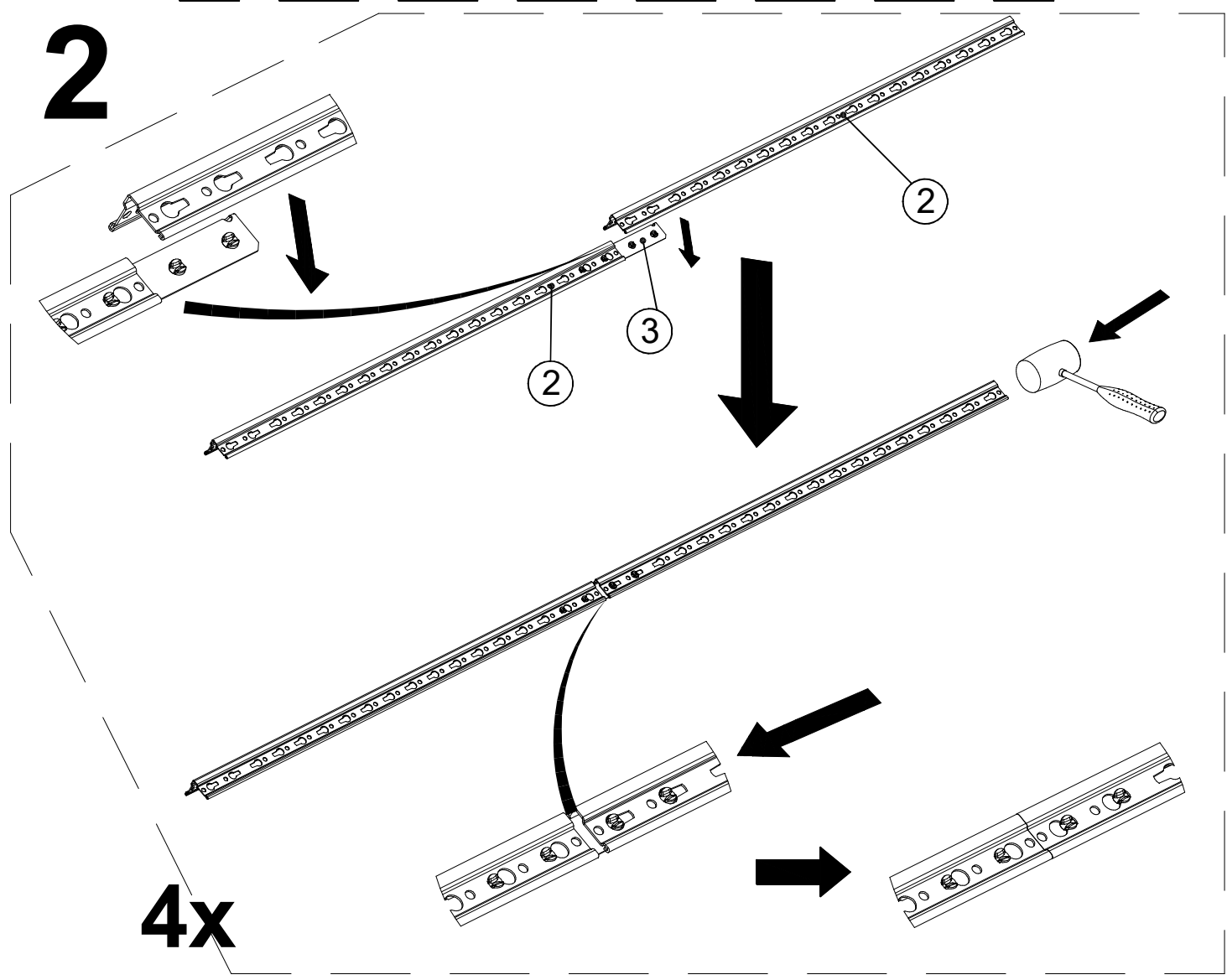
2

2

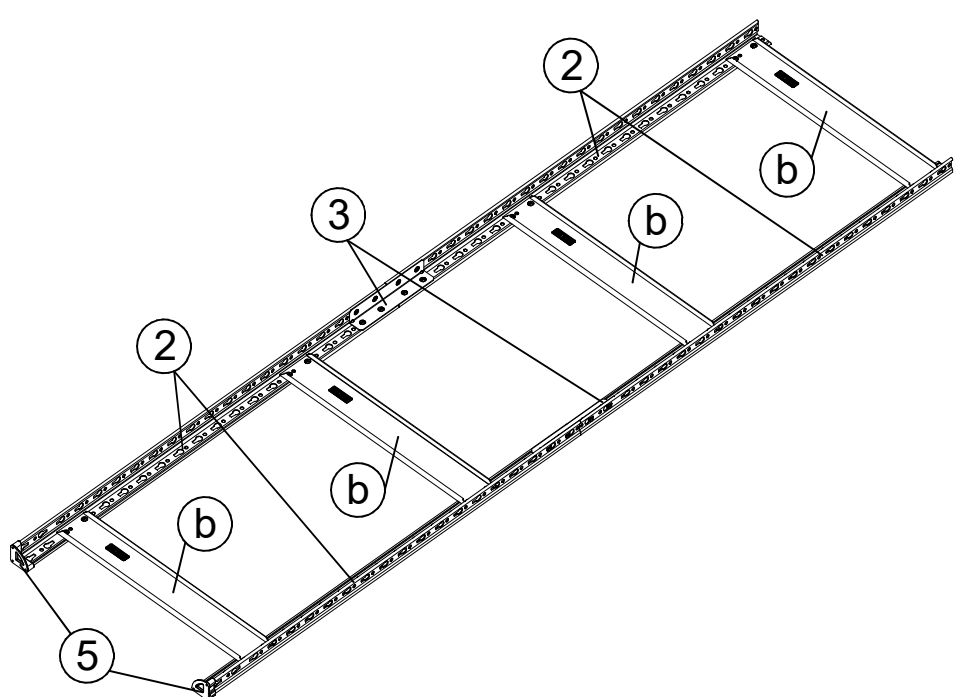
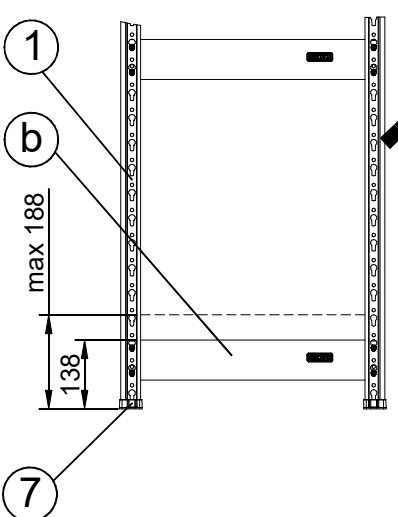
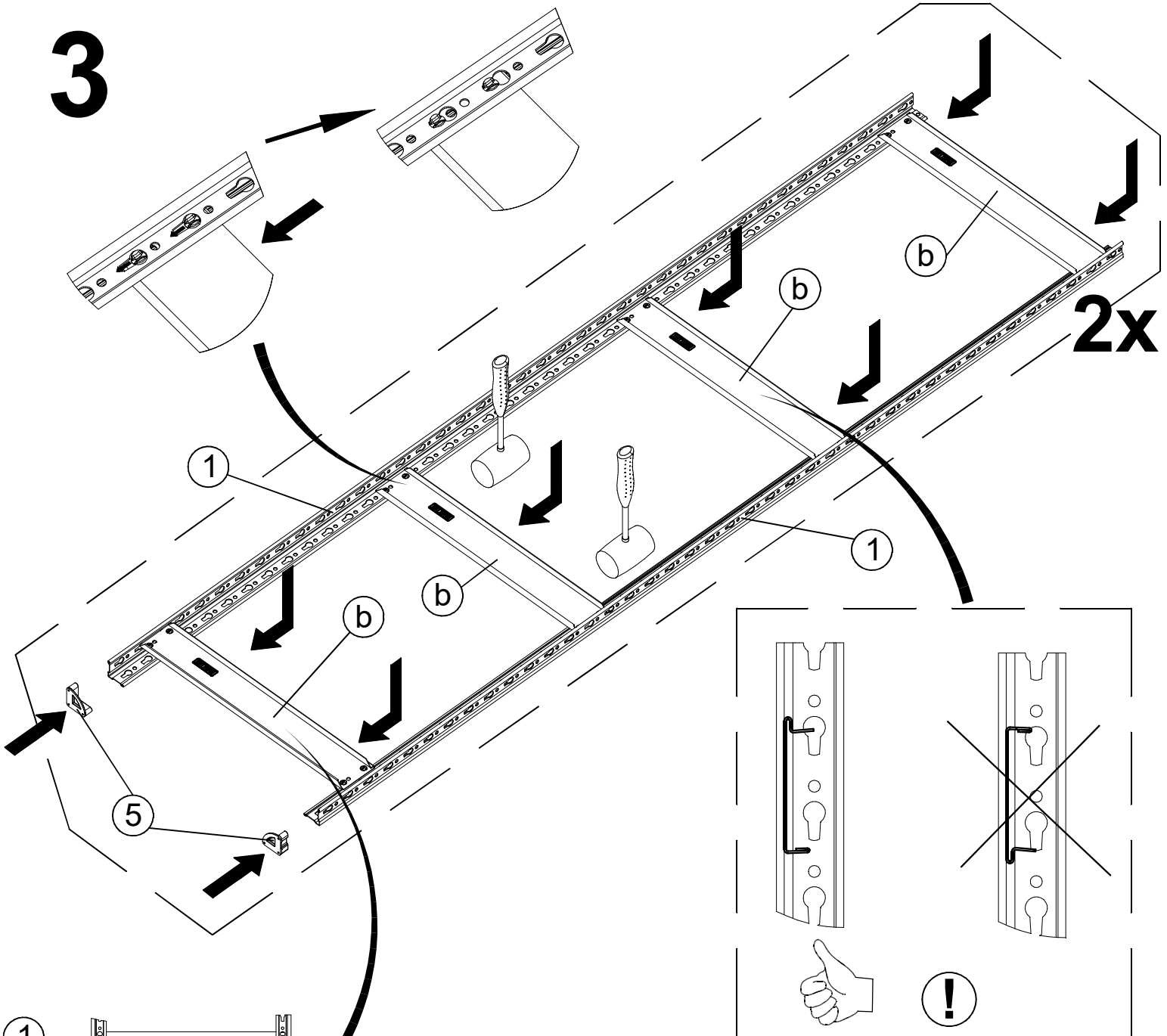
3

2

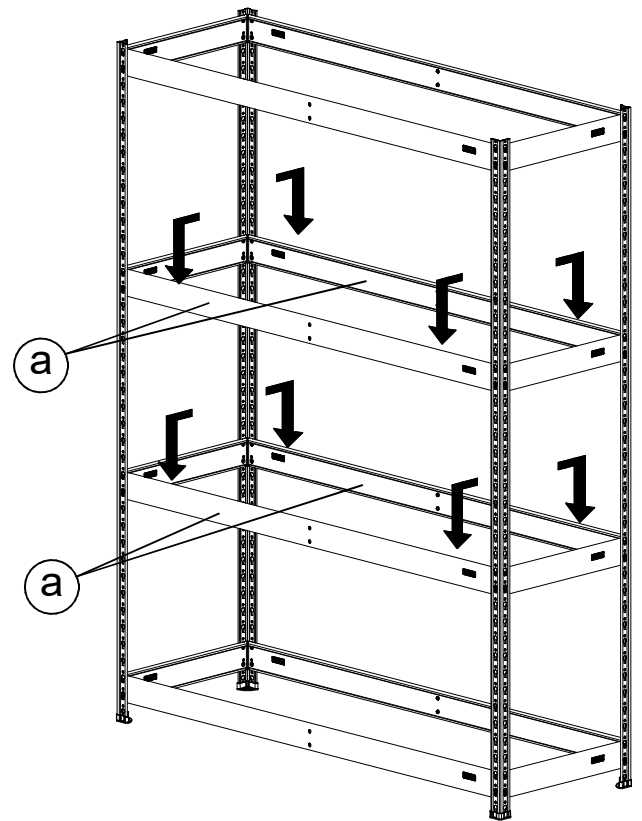
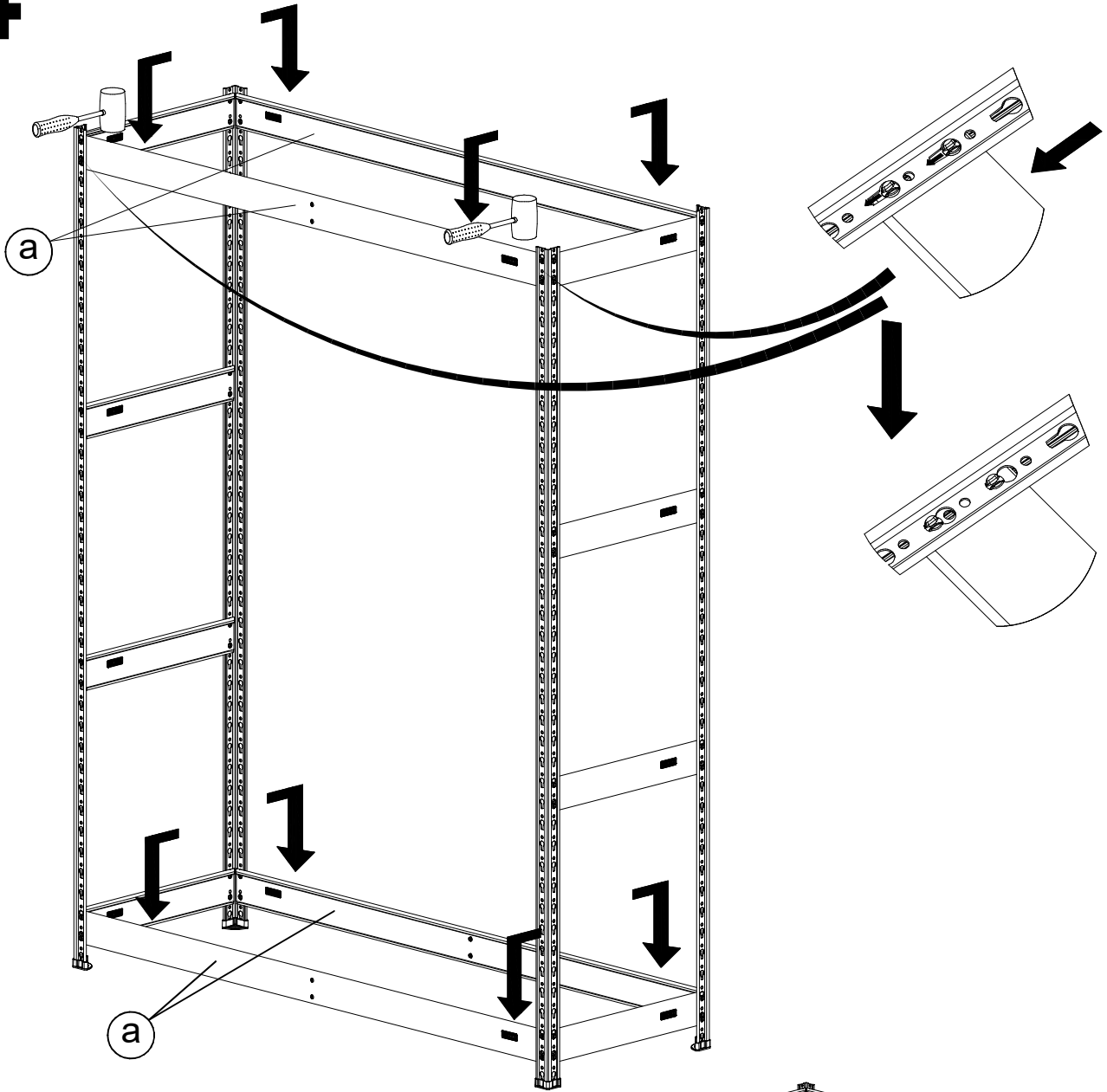
4x



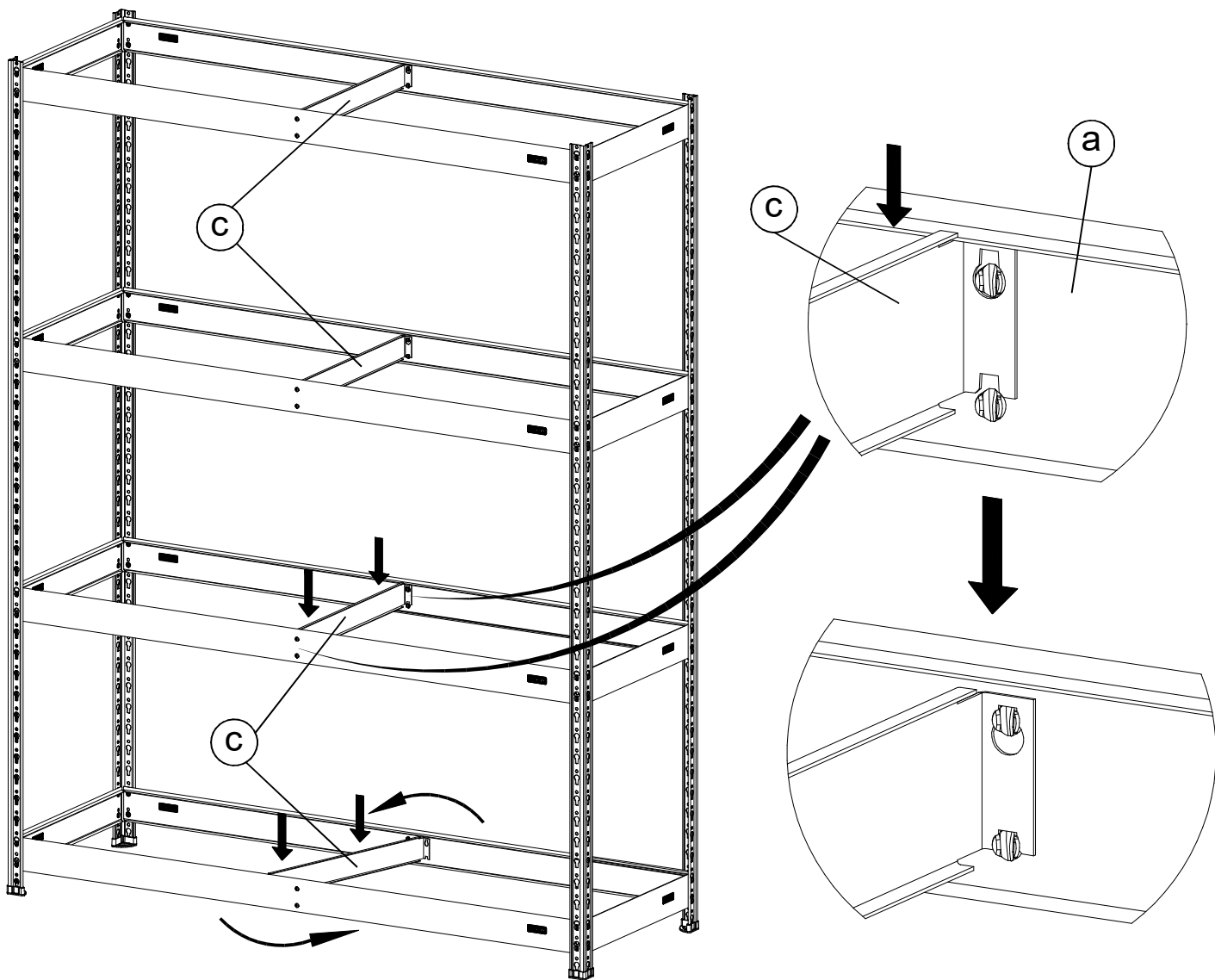
3



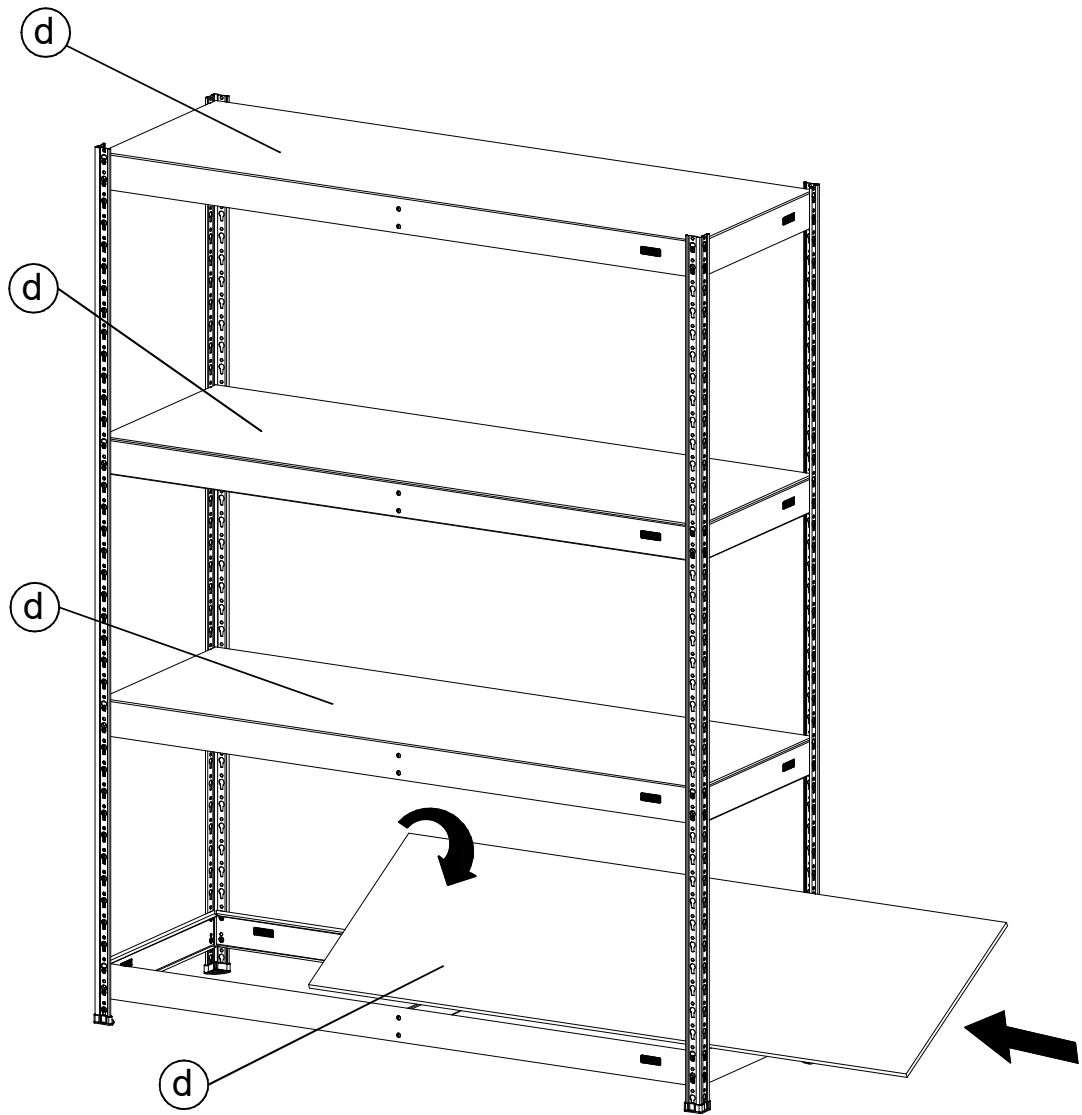
4

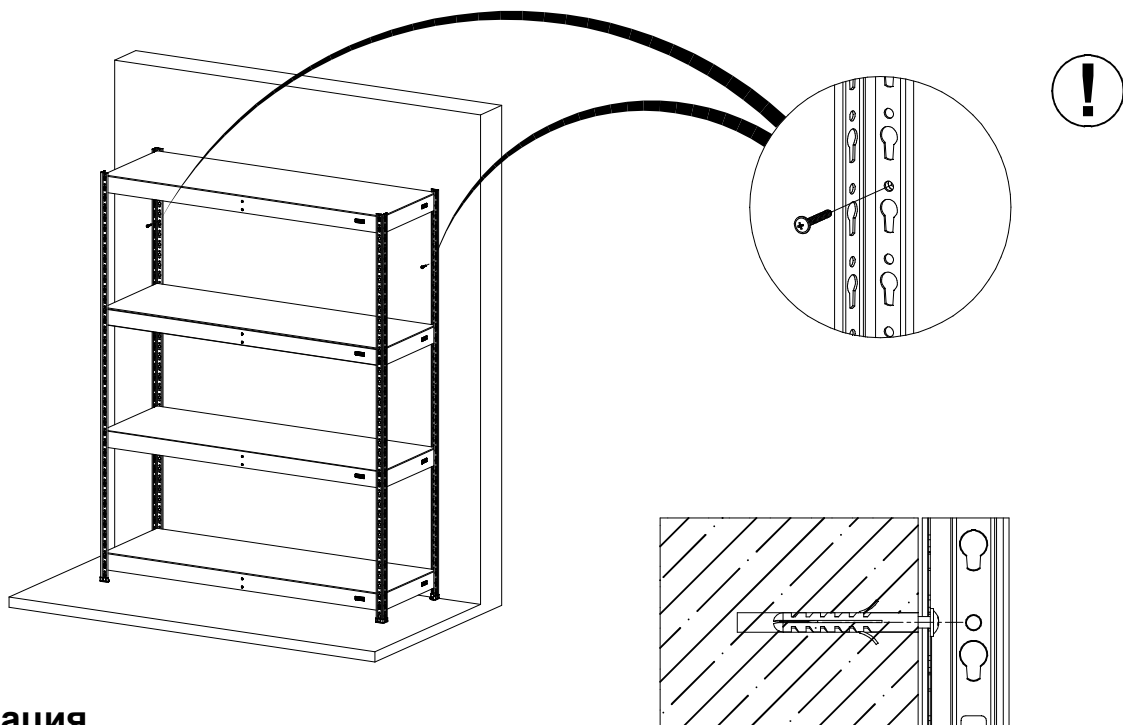


5



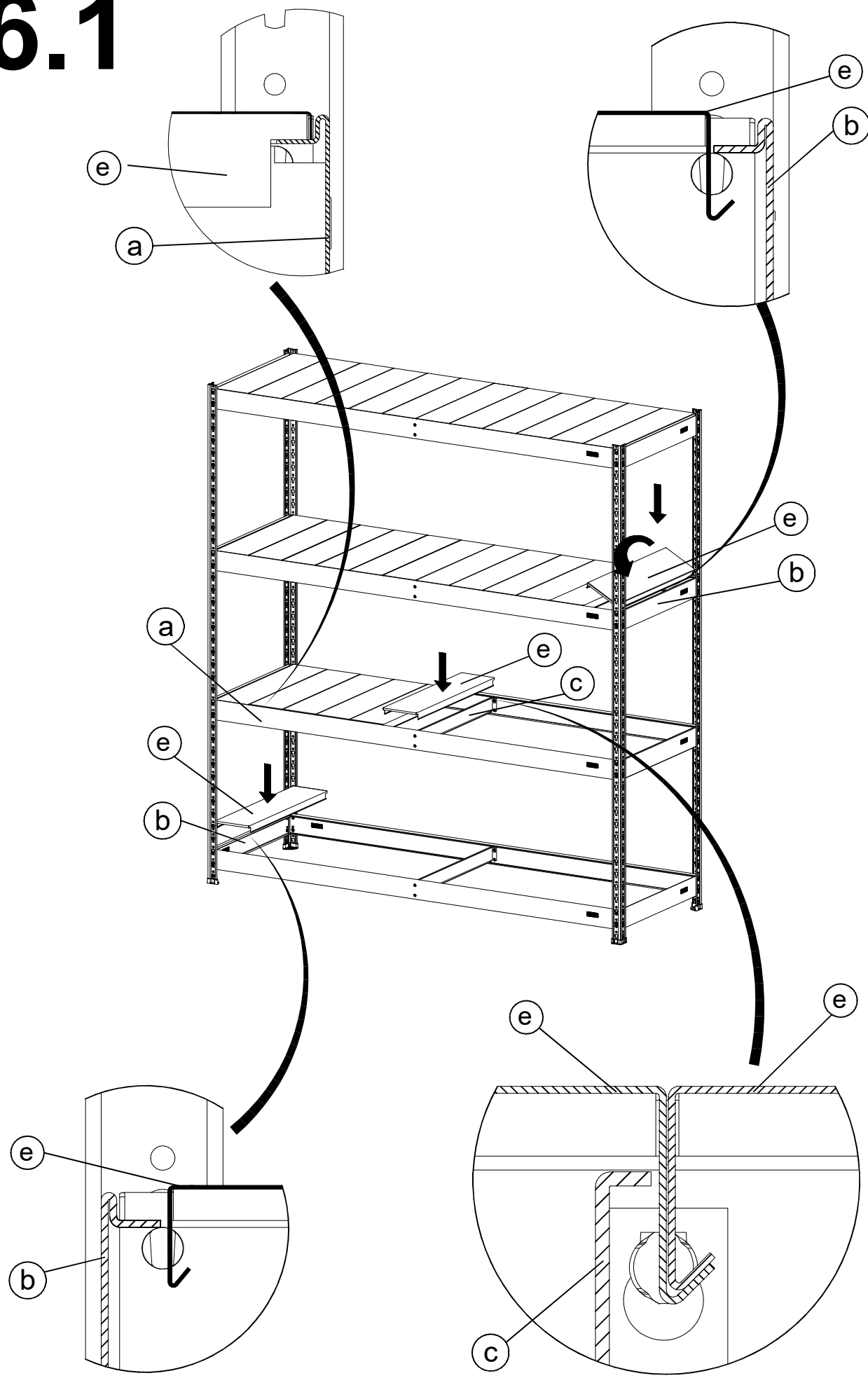
6

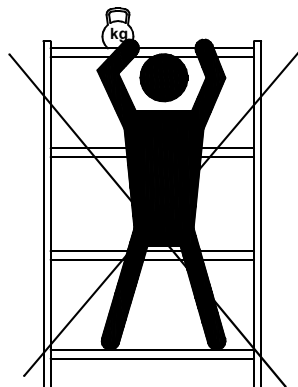
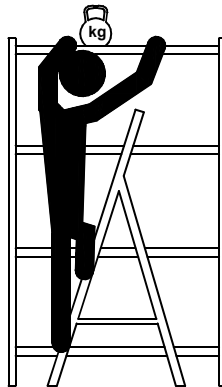
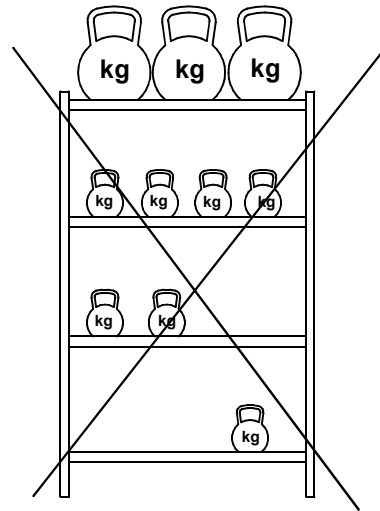
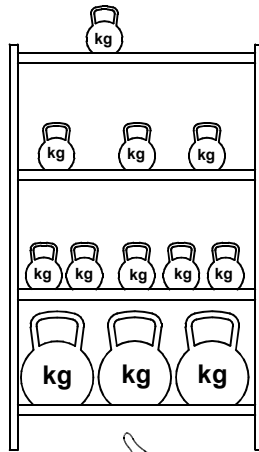
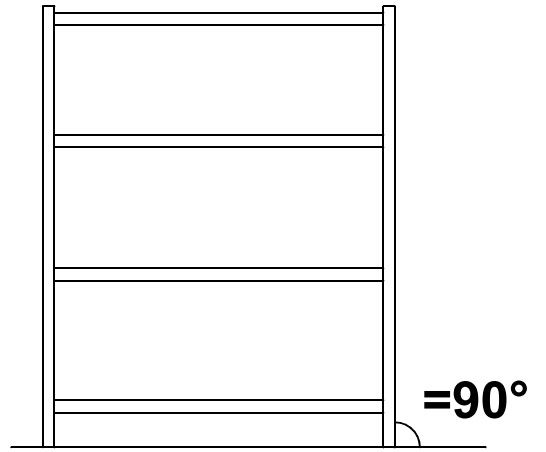
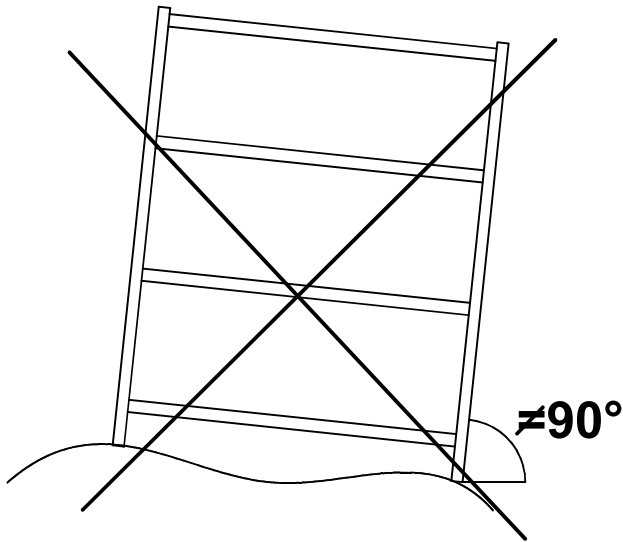




*** - Рекомендация**

6.1





4. ОСОБЕННОСТИ ЭКСПЛУАТАЦИИ

Надежная и безопасная эксплуатация стеллажей возможна только при бережном и аккуратном обращении с ними, при соблюдении инструкции по сборке стеллажей, требований данного руководства и техники безопасности.

Изделие может эксплуатироваться в помещениях при температуре окружающего воздуха от 1 до 40°C и относительной влажности не более 60%.

Полы в помещении должны соответствовать требованиям нормативных документов:

- СП 29.13330.2011 «Полы»

- РЕКОМЕНДАЦИИ по проектированию полов (в развитие СНиП 2.03.13 - 88 «Полы») МДС 31-1.98.

4.1 Максимальная равномерно распределённая нагрузка на ярус с настилом из фанеры **не более 300 кг**, нагрузка на ярусы с металлическим наборным настилом **SB 152 не более 500кг, SB 183 – не более 450кг**; нагрузка на стеллаж **не более 2100 кг**.

4.2 Минимальное количество ярусов не менее трех (min 3)

4.3 При нагрузке на секцию свыше 1500кг или на ярус свыше 250кг, а также на ярусы глубиной более 760мм, установка стяжек балок обязательна! ** Согласно протоколу испытаний №013/22-ПР-31.03.2022. испытательной лаборатории АНО «Центр по сертификации сейфов и банковских систем безопасности РСБ-С».

4.4 Нижний ярус должен быть установлен **не выше 200 мм от пола**, максимальное допустимое расстояние между ярусами **не более 700 мм**.

4.5 *Во избежание опрокидывания изделия стеллажи рекомендуется крепить к несущим элементам стены с помощью крепежных элементов (дюбель и саморез) не менее чем в 2-х точках. (Точки крепления стеллажа должны находиться на расстоянии (100-200) мм под верхним ярусом).*

Элементы для крепления к стене в комплект не входят, так как материал стен различен.

Необходимо использовать крепежные элементы, подходящие для ваших стен.

Для выбора подходящих крепежных средств обратитесь в специализированный магазин.

4.6 Для безопасной эксплуатации стеллажей более тяжелые грузы необходимо располагать на нижних полках. При загрузке и разгрузке полок, находящихся на высоте более 1,5 м. от пола, необходимо использовать лестницу-стремянку.

4.7 Грузы необходимо распределять на полке/ярусе равномерно по длине и ширине.

4.8 Не допускается динамическое воздействие на стеллаж (удары, толчки и др. воздействия) так как это может привести к повреждению элементов стеллажа и его разрушению.

4.9 Строго запрещается превышать нагрузки указанные в п.4.1., вставать и сидеть на полках стеллажа, кидать и заталкивать груз на полки.

4.10 Для устойчивого положения стеллаж необходимо установить на жесткой горизонтальной поверхности. Отклонение пола от горизонтали не более 2 мм на один погонный метр. Для выравнивания стеллажа допускается использование подкладок из металла.

4.11 Стойки стеллажа должны быть установлены строго вертикально, полки должны быть установлены строго горизонтально. Проверку проводить с помощью строительного уровня и отвеса.

4.12 Лица, эксплуатирующие стеллажи, должны проводить регулярный контроль их состояния не реже чем 1 раз в 6 месяцев. Поврежденные элементы должны быть заменены, перегрузы устранены.

4.13 Во избежание появления коррозии на элементах стеллажа рекомендуется регулярно проводить очистку его от пыли и других загрязнений.

4.14 При установке стеллажей в непосредственной близости от нагревательных и отопительных приборов, их поверхности, во время эксплуатации, должны быть защищены от нагрева. Температура нагрева элементов мебели не должна превышать +40°C.

4.15 К работам по сборке, обслуживанию и эксплуатации стеллажей допускаются только лица, изучившие требования данного руководства по эксплуатации, инструкции сборки и технике безопасности.

5. ХРАНЕНИЕ, ТРАНСПОРТИРОВКА.

Изделие можно перевозить в упаковке изготовителя в любом положении всеми видами крытого транспорта или в контейнерах.

Требования по хранению: в сухом помещении, в упаковке изготовителя.

6. ГАРАНТИЙНЫЕ ОБЯЗАТЕЛЬСТВА

Гарантийный срок эксплуатации изделия - 2 года со дня продажи, а при отсутствии отметки о дате продажи – 2 года со дня изготовления товара.

Средний срок службы изделия – 5 лет.

Изготовитель не несёт ответственность за неисправность изделия и не гарантирует безотказную работу изделия в случаях: нарушений рекомендаций по транспортировке, хранению, эксплуатации; проведения ремонта некомпетентными лицами; умышленной порчи.

При несоблюдении потребителем условий эксплуатации указанных в п.4, гарантийные обязательства на данное изделие не сохраняются

7. СЕРВИСНАЯ СЛУЖБА

Адрес ближайшей сервисной службы компании "Промет" Вы можете узнать через Интернет по адресу <http://www.safe.ru>.

Изделие изготовлено ООО «Промет-СЭЗ» 301600, Тульская область, Узловский район, с. п. Каменецкое, территория ОЭЗ, ул. Северная, здание №1, ком.1

Система управления качеством изготовителя сертифицирована на соответствие требованиям ISO 9001

Система экологического менеджмента сертифицирована на соответствие требованиям ISO 14001.

Дата изготовления: _____

Отметка службы качества _____

! Производитель оставляет за собой право вносить изменения не ухудшающие характеристики изделия, без уведомления потребителя